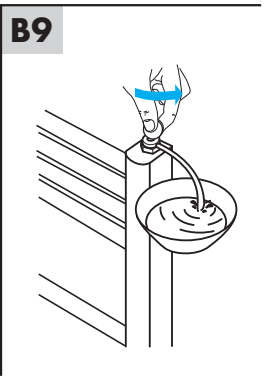
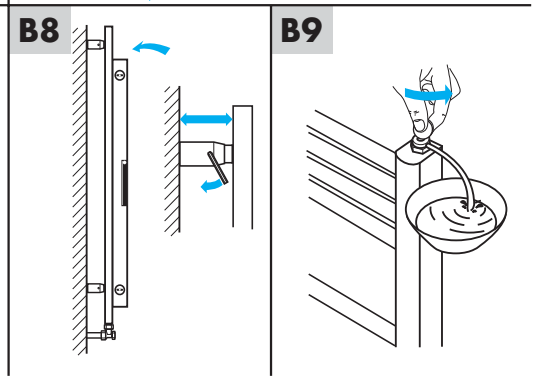
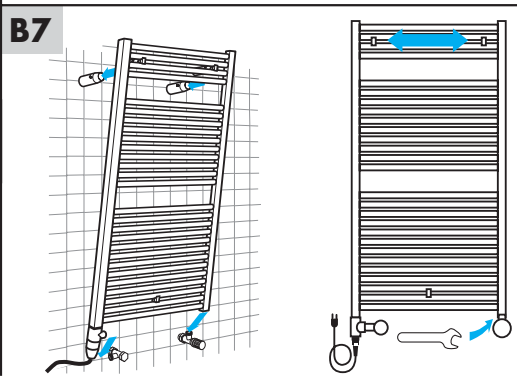
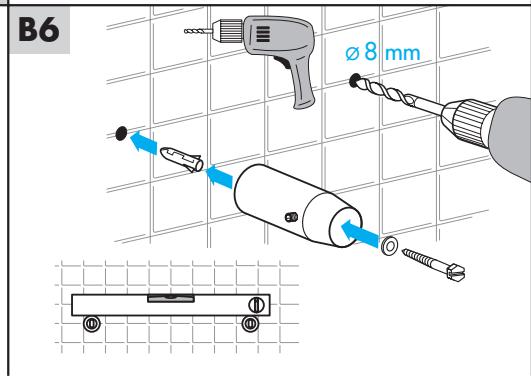
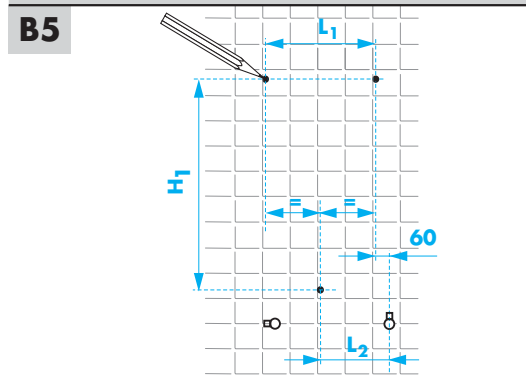
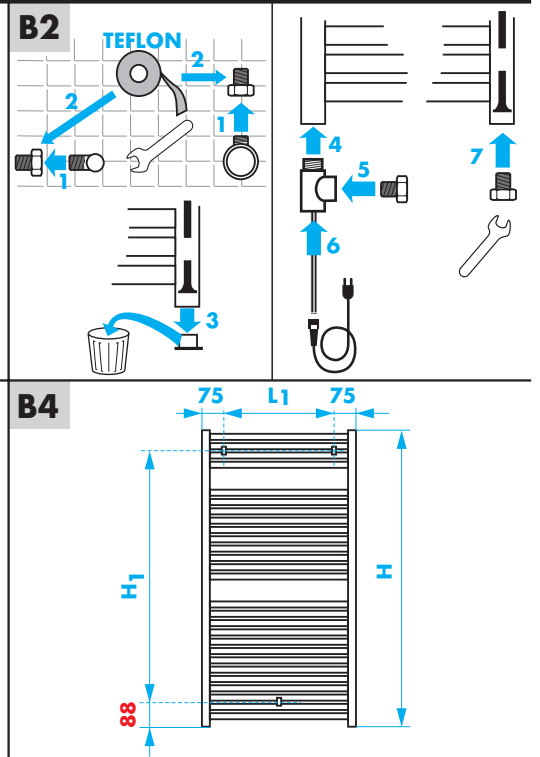
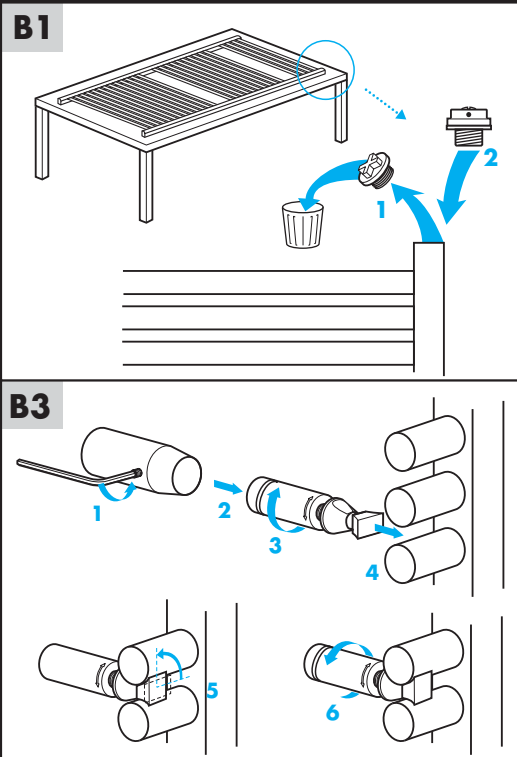
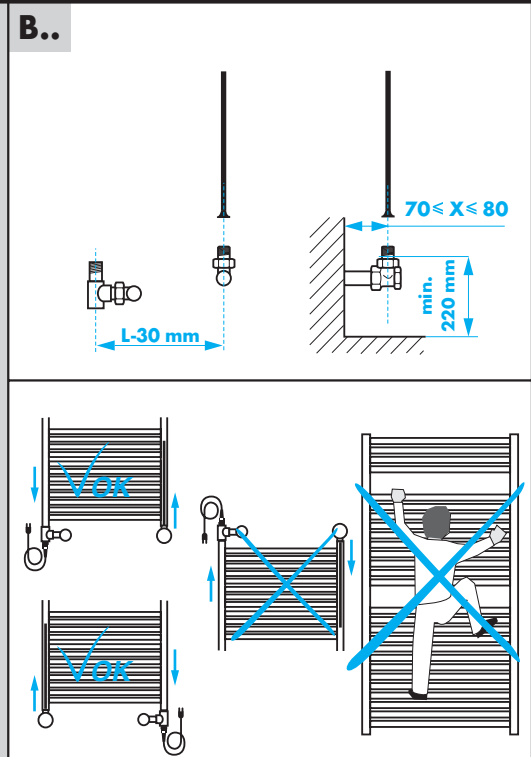
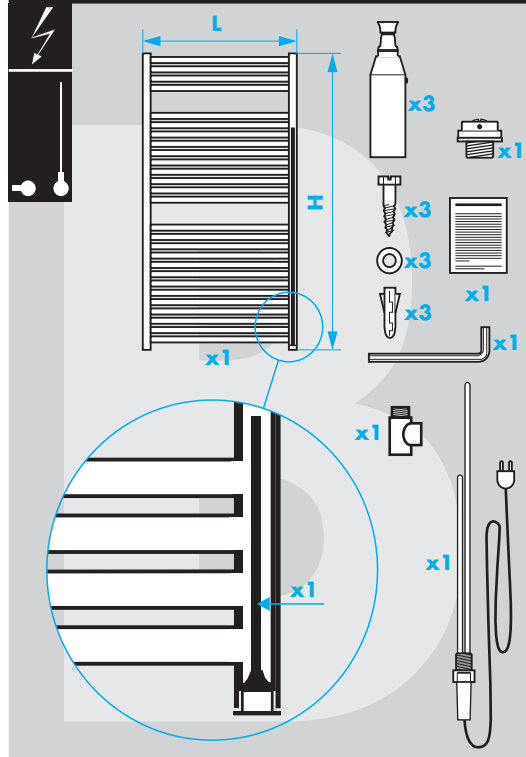
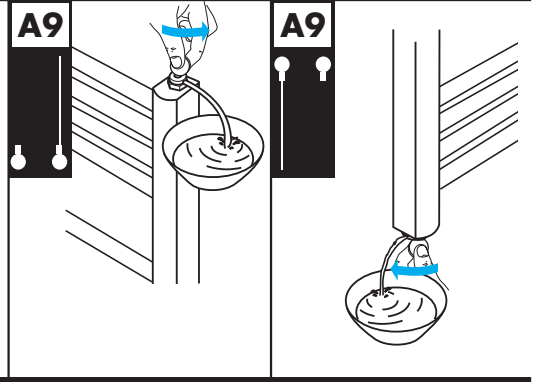
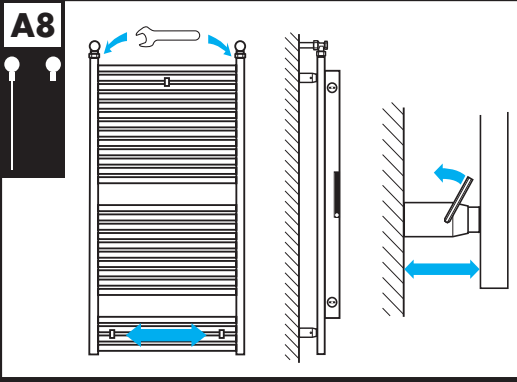
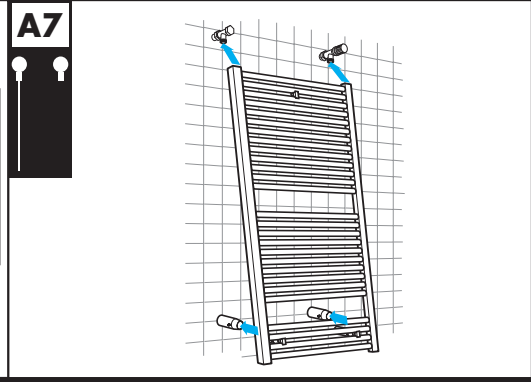
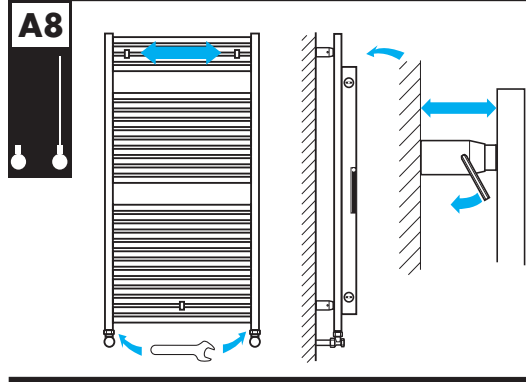
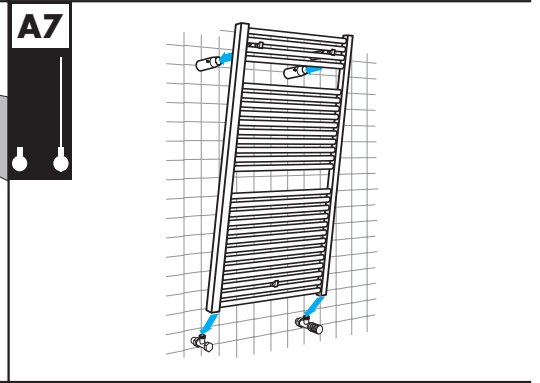
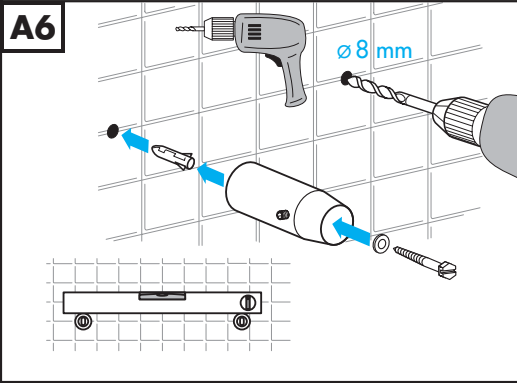
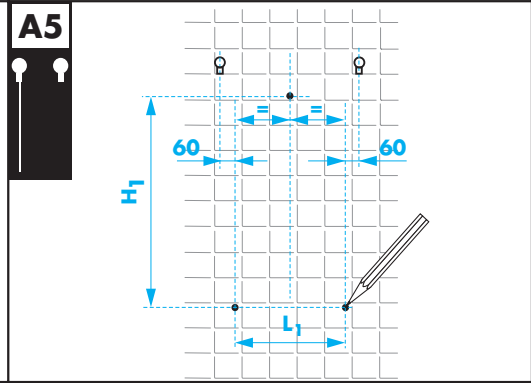
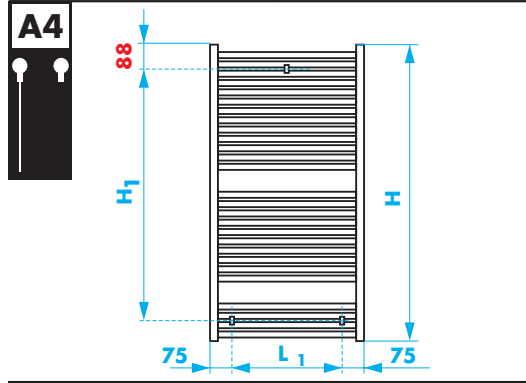
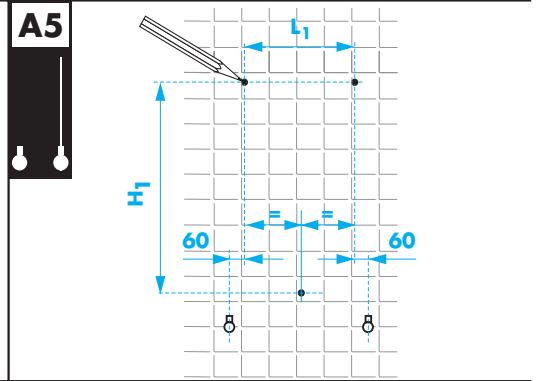
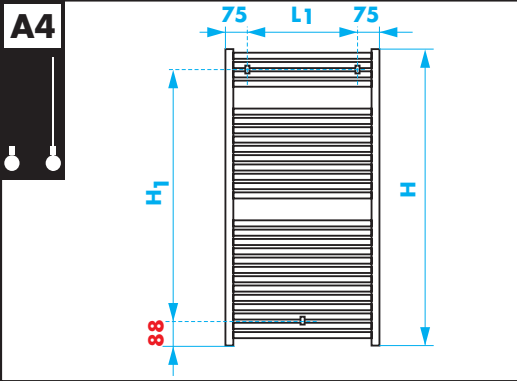
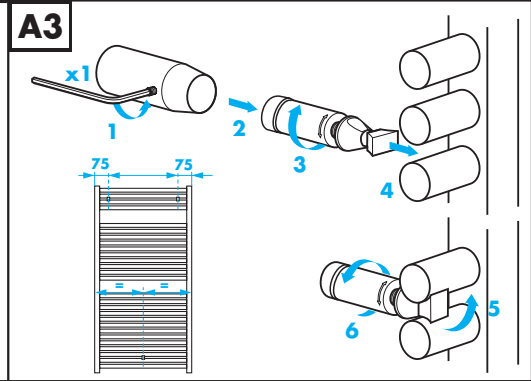
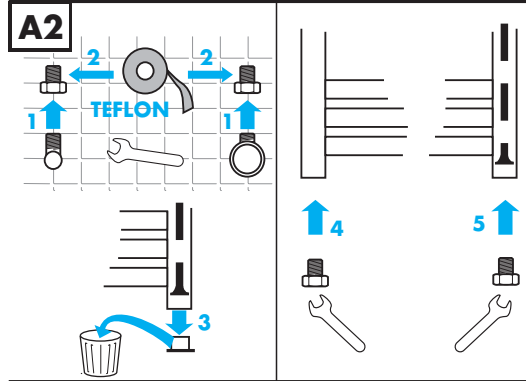
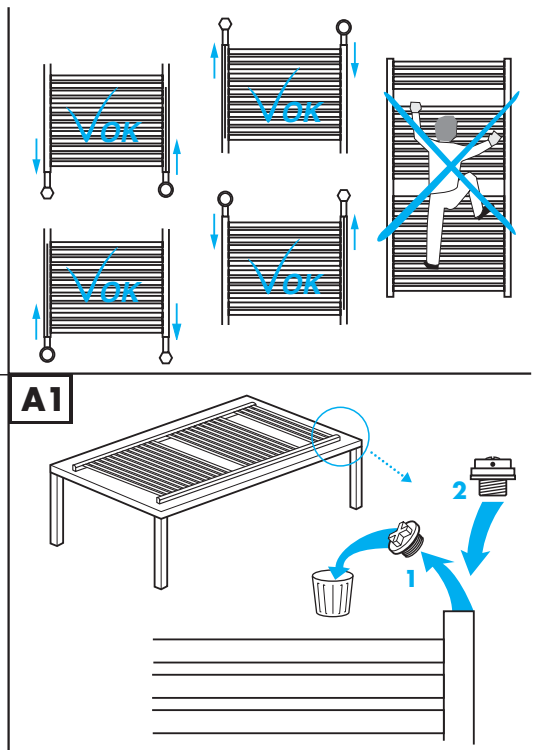
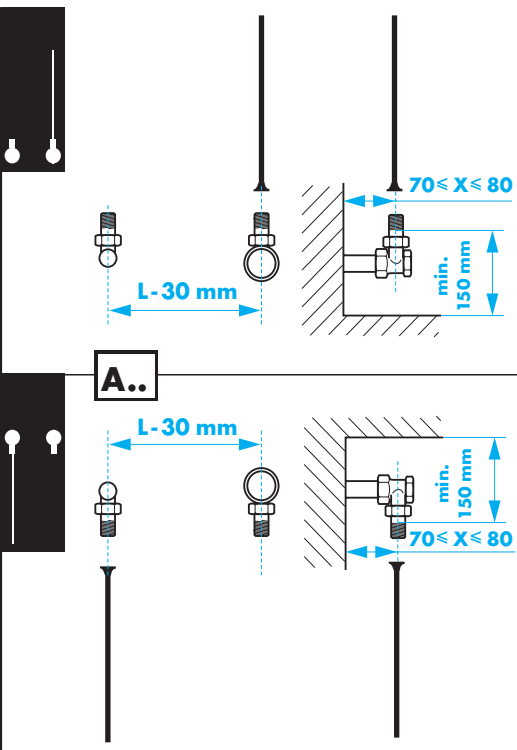
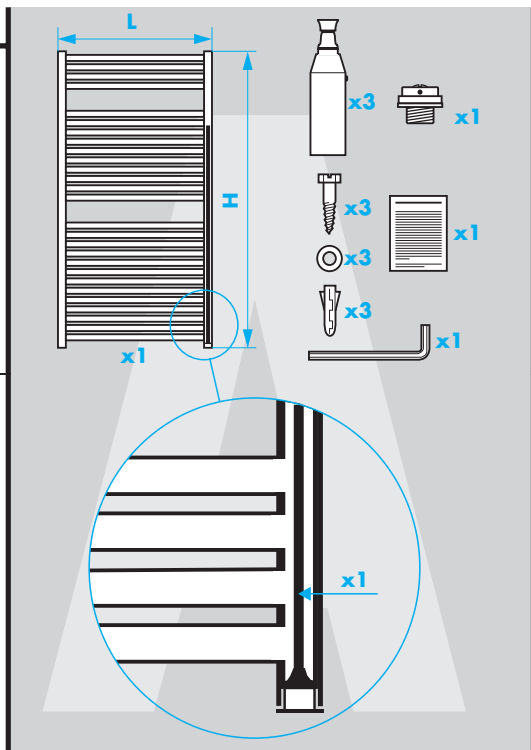
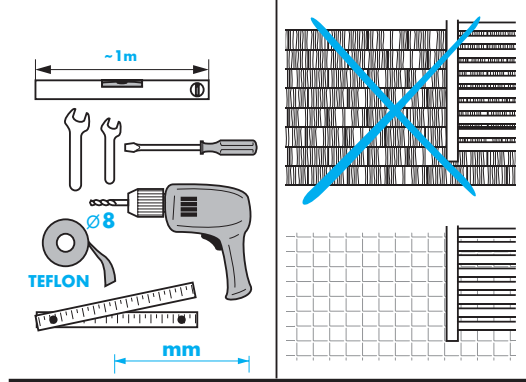
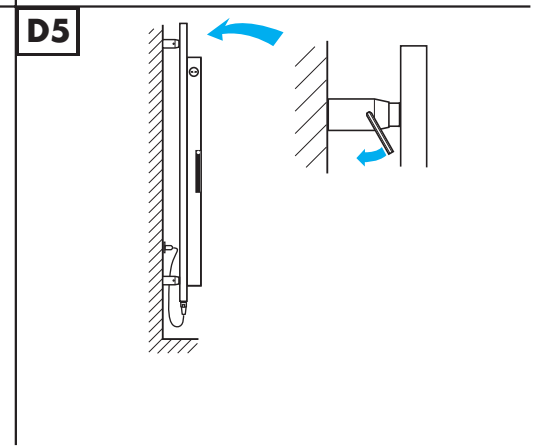
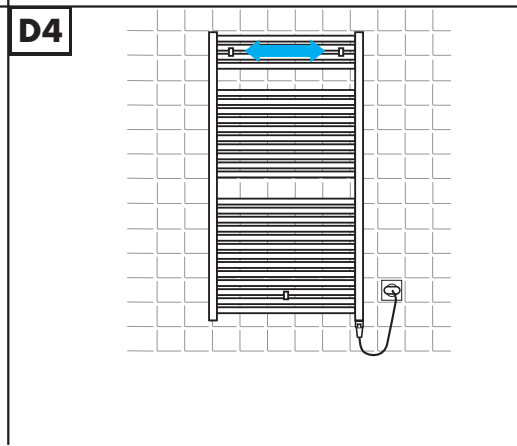
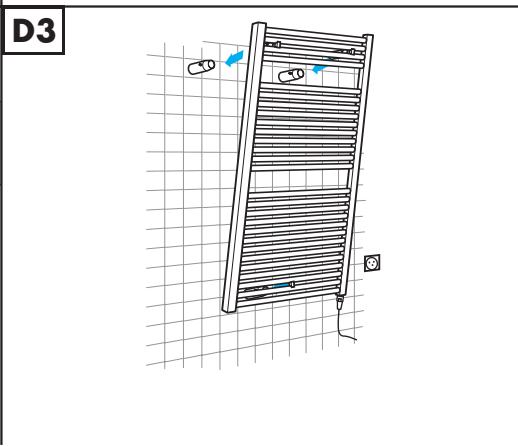
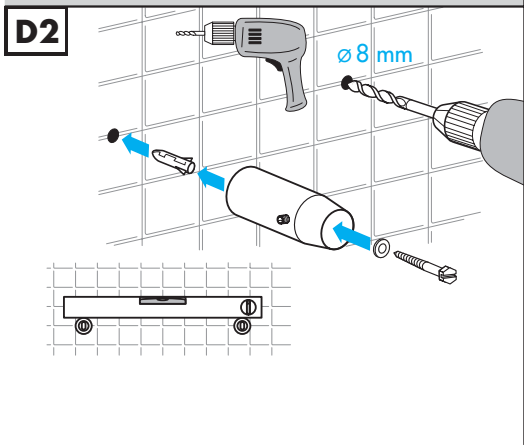
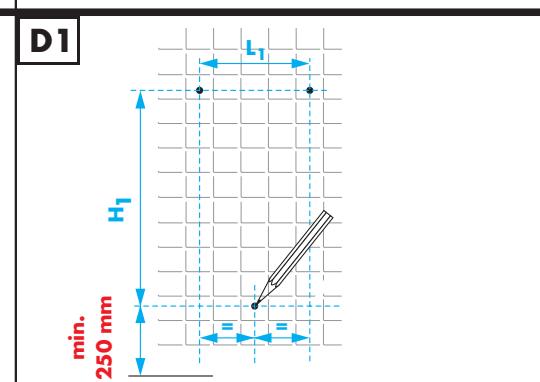
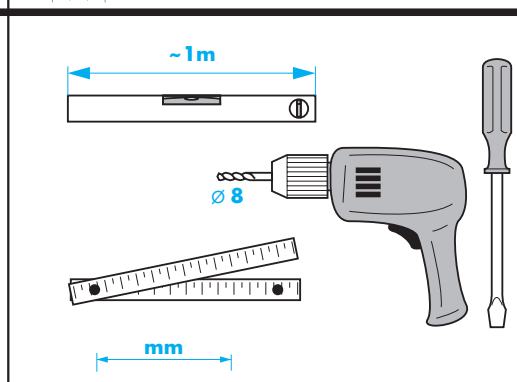
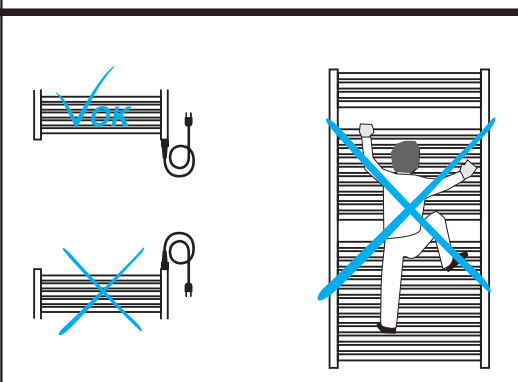
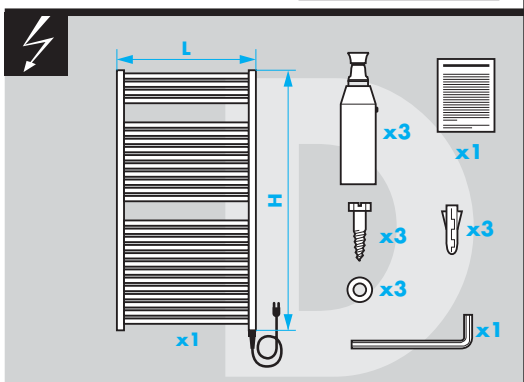
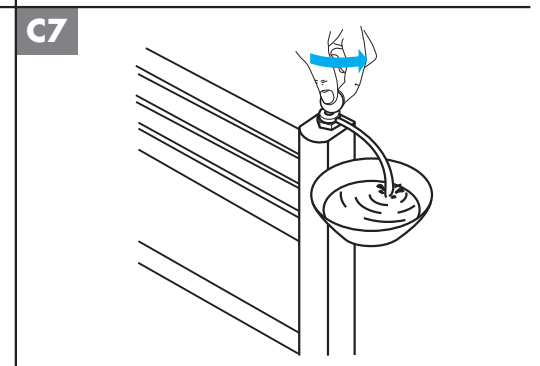
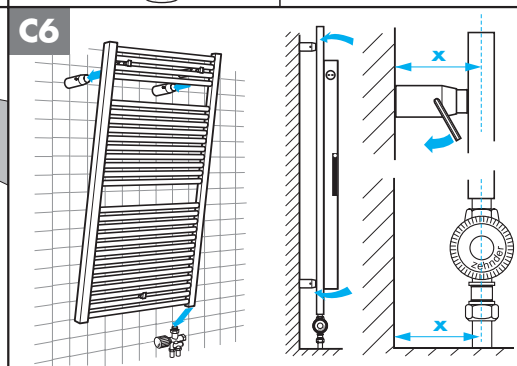
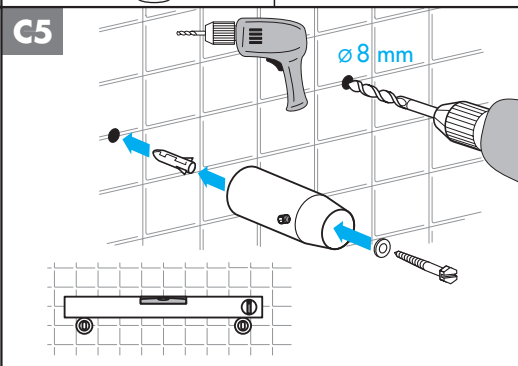
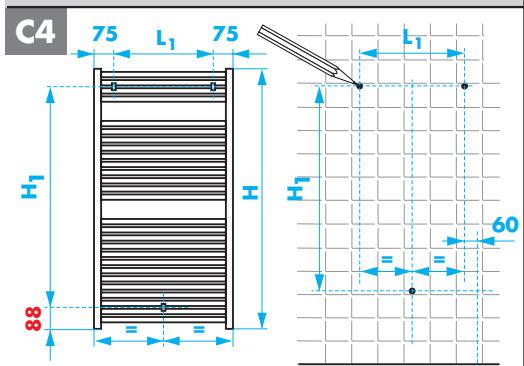
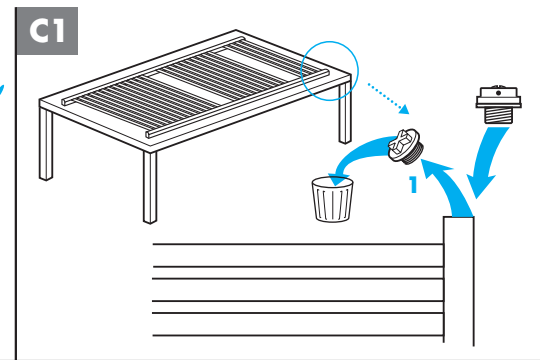
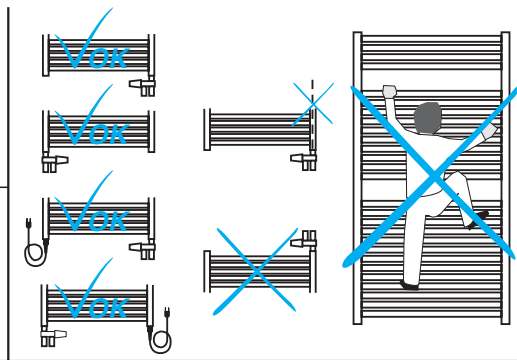
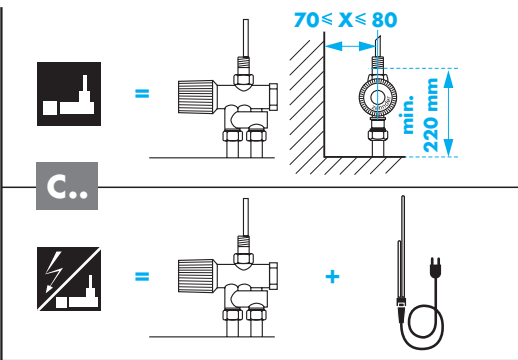
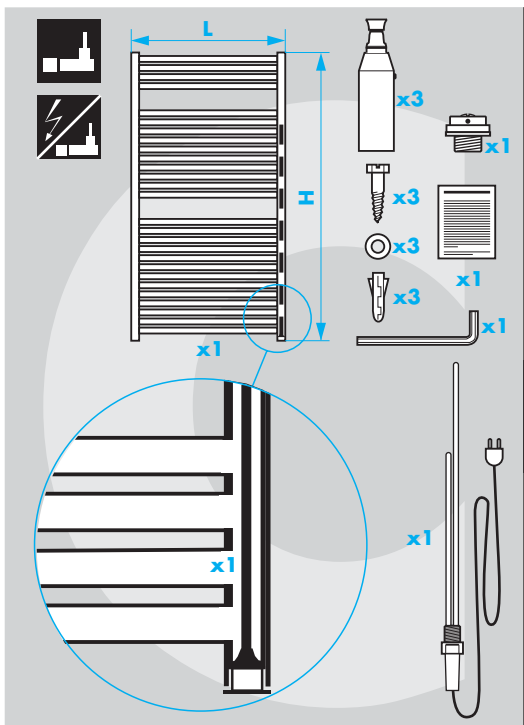


TYPE M/E

- (D) Montageanleitung
 - (GB) Assembly Instructions
 - (F) Instructions de montage
 - (I) Istruzione di montaggio
 - (E) Instrucciones de montaje
 - (H) Szerelési utasítás
 - (NL) Montageaanzwijzing
- © Copyright by PBO 01/08

852060





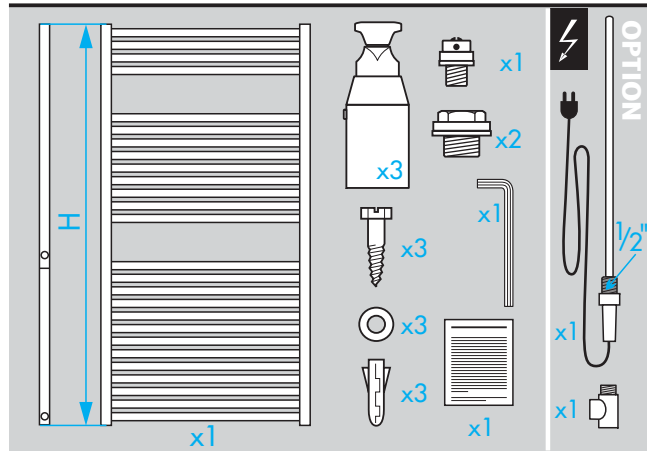
L	L ₁
450	300
500	350
550	400
600	450
750	600
1000	850

H	H ₁
716	540
1148	972
1436	1260
1760	1584

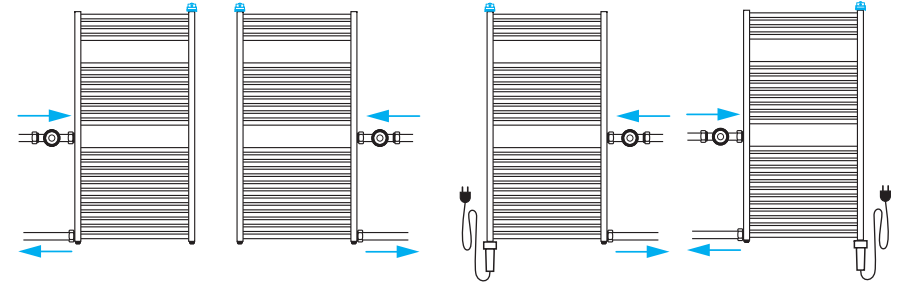
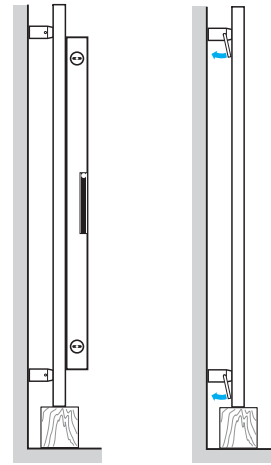
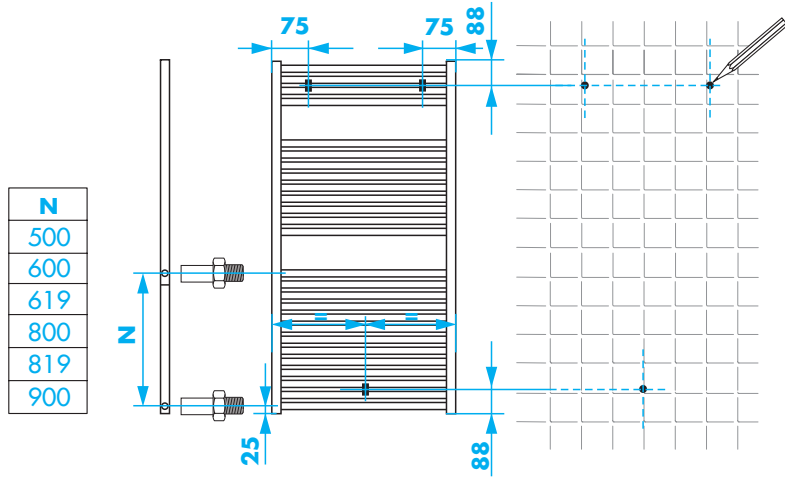
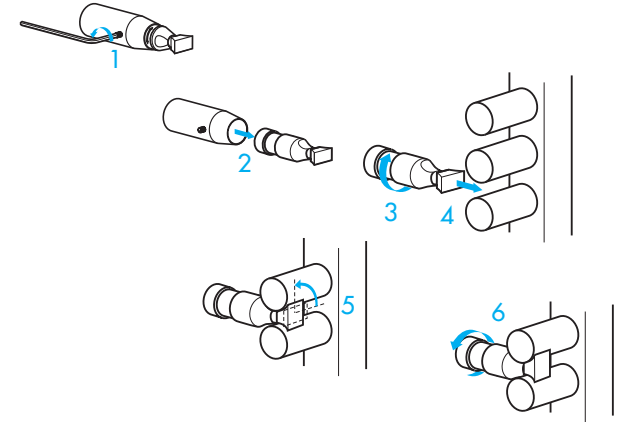
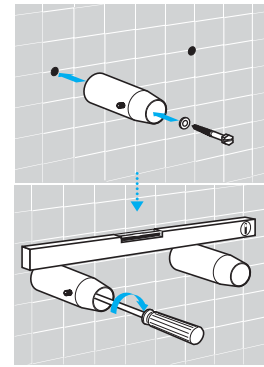
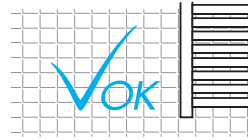
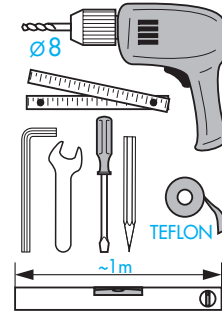
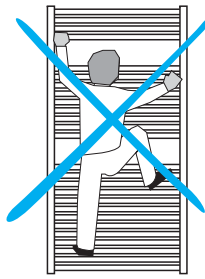


TYPE P x L/R

040707



© Copyright by PBO 07/07



L3	500	600	750
----	-----	-----	-----

L2	500	600
----	-----	-----

L1	500	600
----	-----	-----

