

zehnder



ComfoClima 36

Mūsdienīgākā iekštelpu klimata iekārta, paredzēta telpu dzesēšanai un piesildīšanai caur ventilācijas sistēmu.



www.zehnder.lv

Zehnder ComfoClime 36

Jaunākās paaudzes inovācija - gaisa temperatūras regulēšanas iekārta, kas ne tikai samazina pārkaršanas risku vasarā, bet arī nodrošina gaisa piesildīšanu ziemā. Šī iekārta, ko komplektē ar ComfoAir Q350, Q450 vai Q600 ventilācijas iekārtām, ir kā solis uz priekšu komforta un efektivitātes ziņā.

Iekārtu vadīsiet ērti un vienkārši, izmantojot ComfoClime mobilo lietotni, pieejamu gan Apple, gan Android ierīcēs. ComfoClime darbojas, pamatojoties uz gaiss-gaiss siltumsūkņa principu, tomēr, atšķirībā no tradicionālajiem risinājumiem, šeit nav nepieciešams āra bloks uz fasādes vai pie tās. Turklāt nav jāuztraucas par atsevišķām iekšdaļām telpās vai sarežģītām cauruļvadu sistēmām. Viss nepieciešamais jau ir iebūvēts pašā iekārtā, padarot uzstādīšanas procesu vienkāršu un efektīvu.

Uzstādot šo iekārtu, jums būs jāiegulda tikai neliels laiks elektrības pievienošanai un vadības kabeļa pieslēgšanai ventilācijas iekārtai. Ar savu saskaņoto dizainu ComfoClime korpusam lieliski piestāv ComfoAir Q sērijas iekārtas, radot harmonisku un modernu vidi jūsu mājās. Šī jaunā pieeja gaisa temperatūras regulēšanai sola atvieglot jūsu dzīvi un nodrošināt maksimālu komfortu visos gadalaikos.



Ar savu unikālo spēju ne tikai atdzesēt, bet arī žāvēt pievadīto gaisu, ComfoClime ir kļuvis par neaizstājamu līdzekli mājas vides uzlabošanā.

Šī inovatīvā iekārta ne tikai nodrošina optimālu temperatūras regulēšanu, bet arī palīdz kontrolēt gaisa mitruma līmeni, uzturot komfortu un veselīgu iekštelpu klimatu mājoklī. ComfoClime izceļas ar savu lielisko saderību ar pasīvās dzesēšanas sistēmām, piemēram, griestu vai grīdas dzesēšanu. Šādas sistēmas, atdzesējot gaisu, bieži rada problēmas ar pārmērīgu mitrumu, kas var ietekmēt gan komfortu, gan arī dažādas virsmas, piemēram, mēbeles un grīdas, padarot tās jutīgas pret mitrumu. Ar ComfoClime jūsu mājās valdīs ne tikai patīkams klimats, bet arī drošība un labklājība.



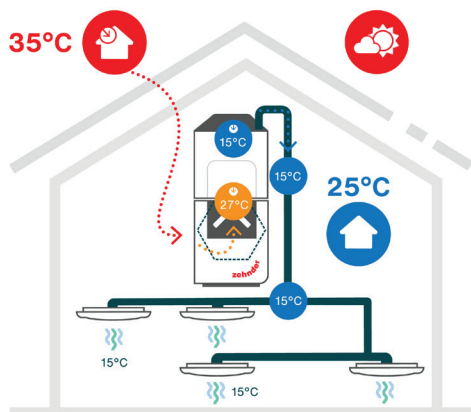
Kā tas darbojas?

Telpu aizsardzība pret pārkaršanu un nepārtraukta svaiga gaisa padeve

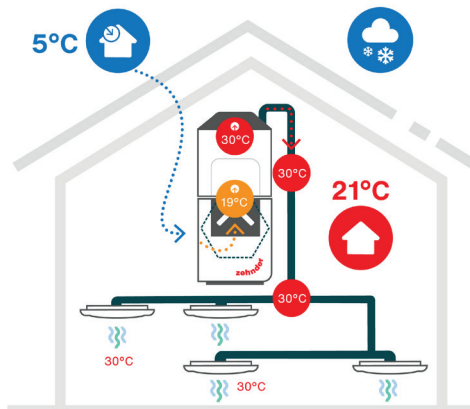
Karstā vasaras dienā, kad āra temperatūra sasniedz 35°C un iekštelpu temperatūra ir 25°C, vispirms no āra svaigais karstais gaiss nonāk ventilācijas iekārtas siltummaiņī, kur daļu sava karstuma atdod ārā izmetamajam gaisam, un tālāk tas nonāk ComfoClime iekārtā. Šeit pieplūdes gaisa kanālā, ar slēgtā kontūra palīdzību, kurā cirkulē aukstuma aģents, tiek noņemts atlikušais liekais karstums un svaigais pieplūdes gaiss tiek atdzesēts līdz pat 15°C. Noņemtais karstums tiek atdots ārā izmetamajam gaisam. Ir vērts atzīmēt, ka ComfoClime ne tikai atdzesē piegādāto gaisu, bet arī to izžāvē. Gaisam atdziesot veidojas kondensāts, kas nonāk kanalizācijā, un gaiss kļūst daudz sausāks un patīkamāks.

Apkures sezonā ComfoClime darbojas pēc tāda paša principa tikai apkures režīmā. Vispirms rekuperators ar siltummaiņa palīdzību sasilda vēso āra gaisu no 5°C līdz 19°C. Vēlāk gaiss ComfoClime iekārtā tiek uzsildīts līdz 30°C un tiek padots uz telpām. Šādu sistēmu ieteicams izmantot kā papildus sistēmu drēgnajam rudenim, pirms apkures sezonas uzsākšanas ar pamata apkures sistēmu, vai arī, kā vienkāršu sistēmu vasaras mājas uzturēšanai minimālā temperatūrā.

Dzesēšana



Apkure



Izbaudi pilnīgi automatizētu ComfoClima vadību, kurai lietotājam tikai jāizvēlas ierīces darbības ierobežojumi. Ērtība un kontrole tavās rokās!

- Nav nepieciešams āra iekārtas bloks uz fasādes vai pie tās.
- Svaigā gaisa filtrēšanas kvalitāte atbilstoši Q sērijas standartiem.
- Klusa darbība pateicoties labai izolācijai un invertora kompresoram.
- Ar integrēto temperatūras sensoru, kas aprēķina visas mājas vidējo temperatūru, mēs izvairāmies no neprecizitātēm, ko var radīt atsevišķu telpu pārkaršana.
- Integrētais Wi-Fi savienojums ļauj jums tieši kontrolēt sistēmu ar Zehnder ComfoClima Control lietotni, pieejamu gan Apple, gan Android mobilajām ierīcēm.
- Vasarā, no ārpuses ienākošais mitrais gaiss, papildus atdzesēšanai, tiek efektīvi izžāvēts, nodrošinot ievērojami komfortablāku iekštelpu klimatu.
- Kondensāta novadīšanas pieslēgums iespējams gan kreisajā, gan labajā pusē.
- Mājas vai ielas puse pieslēgumi tiek automātiski pielāgoti, vadoties pēc ComfoAir Q ventilācijas iekārtas uzstādījumiem. Mainot puses, nav nepieciešamas mehāniskas izmaiņas.
- Iekārtas dizains un tehnoloģija pilnībā saskaņoti ar ComfoAir Q sērijas ventilācijas iekārtām.



Specifikācija

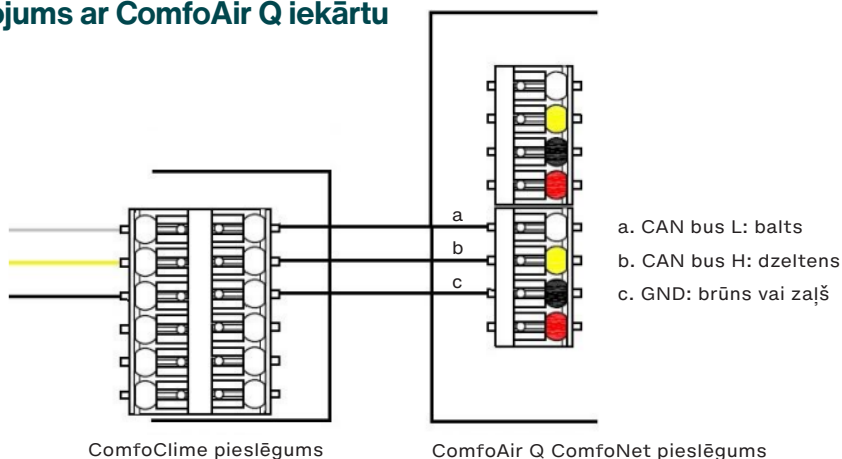
Dzesēšanas / sildīšanas jauda

Air temperature									
External conditions		Internal conditions				Climate only		Total	
Dry bulb temp °C	Wet bulb temp °C	Dry bulb temp °C	Wet bulb temp °C	Air flow l/s / m ³ hr	Power IN W	COP/EER	Cooling capacity W	COP/EER	Cooling capacity W
35	24	27	19	87 / 315	416	2.68	1116	4.49	2147
				116 / 420	592	2.94	1744	4.34	3076
				166 / 600	928	2.86	2657	3.57	4290
31	22	27	19	87 / 315	375	3.02	1133	4.14	1807
				116 / 420	553	3.21	1774	3.86	2575
				166 / 600	807	3.20	2581	3.20	3493
27	19	27	19	87 / 315	347	3.31	1149	2.59	1057
				116 / 420	492	3.47	1706	2.63	1592
				166 / 600	688	3.59	2468	2.31	2233

Supplementary heating									
External conditions		Internal conditions				Climate only		Total	
Dry bulb temp °C	Wet bulb temp °C	Dry bulb temp °C	Wet bulb temp °C	Air flow l/s / m ³ hr	Power IN W	COP/EER	Heating capacity W	COP/EER	Heating capacity W
-7	-8	20	12	87 / 315	830	1.89	1567	5.41	4817
				116 / 420	749	2.21	1654	5.97	5502
				166 / 600	824	2.35	1938	5.97	6772
2	1	20	12	87 / 315	665	2.42	1609	5.27	3831
				116 / 420	651	2.67	1738	5.76	4363
				166 / 600	738	3.06	2261	5.89	5725
7	6	20	12	87 / 315	709	2.64	1872	4.50	3467
				116 / 420	801	2.77	2221	4.66	4214
				166 / 600	741	3.29	2441	5.09	5014

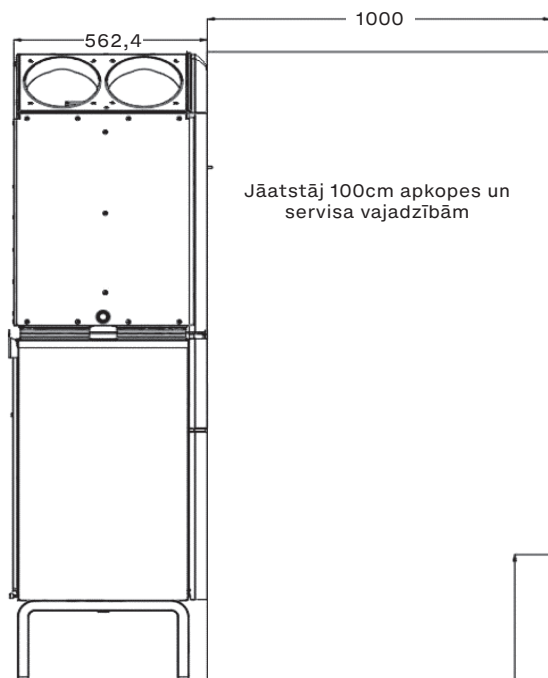
Pārbaudīts saskaņā ar EN 14511 un EN 16573

Savienojums ar ComfoAir Q iekārtu

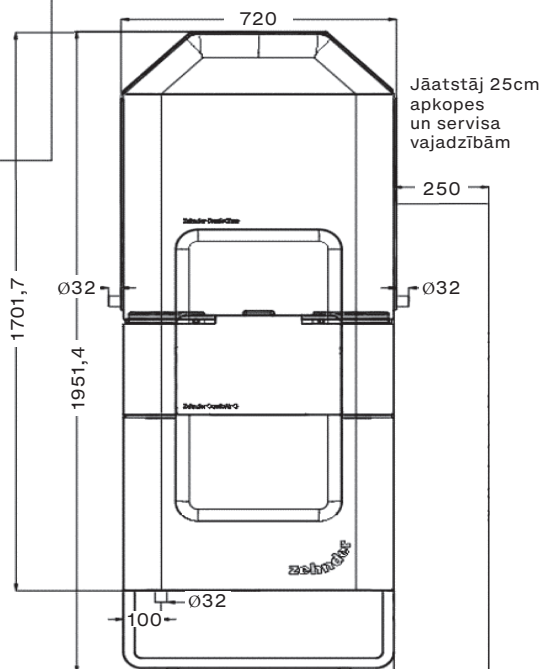


3 dzīslu kabelis 1,5 mm MAX. (garums līdz 50 m)

Sāna skats



Skats no Priekšas



Zehnder Baltics OÜ

Rannamõisa tee 38d ▪ 13516 Tallinn ▪ Igaunija

T +371 29 433 447 ▪ info.baltics@zehndergroup.com ▪ www.zehnder.lv