

Zehnder ComfoWell Filterhuis

Modulaire filterbox voor intensieve filtering van de aanvoerlucht
(tegen fijnstof of geurhinder)



Belangrijkste kenmerken

- Solide, modulaire CW-F filterbox van verzinkt kanaal met **toezichtsluik**
- Voor **intensieve filtering** van aanvoerlucht, idealiter na basisfiltering d.m.v. ISOCoarse filters:
 - **tegen fijnstofpartikels** d.m.v. ePM1 filters met hoge vangcapaciteit (F7 > 75% en F9 > 90%)
 - **tegen geurhinder** d.m.v. actief koolfilters
- Te installeren op pulsiekanaal, vrijstaand of in verlengde van CW-S luchtverdeelkast-demper en/of CW-D luchtverdeelkast
- 5 versies: CW-F 220-320-420-500-625 i.f.v. nominaal volume
- Te combineren met CW eindplaten en/of CW montageplaten
- Ook toepasbaar in bestaande ventilatiesystemen
- **Te noteren** ingeval van toepassing CW-Filterhuis in:
 - **bestaande installatie:** vereist doorlopen van de ingebruikname-wizard
 - **nieuwe installatie:** drukverlies CW-F in acht nemen bij selectie unit

PARTIKELGROOTTES EN FILTERCLASSIFICATIES



ISO Coarse

> 10 µm

Zand, pluizen, vliegende zaadjes, fijn haar enz.



ISO ePM10

≤ 10 µm

Pollen, steenstof, stof uit de landbouw enz.



ISO ePM2,5

≤ 2,5 µm

Bacteriën, zwamen en schimmelsporen, pollen, tonerstof enz.



ISO ePM1










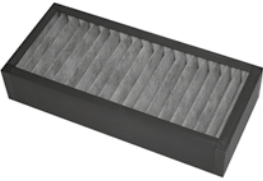


≤ 1 µm

Virussen, bacteriën, nanodeeltjes, roet, zeezout, olienevel enz.

Diameter van een menselijk haar: ~ 70 µm

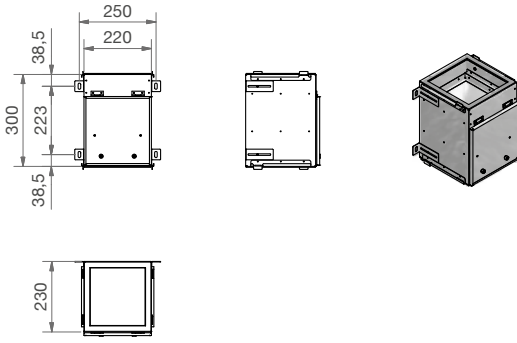
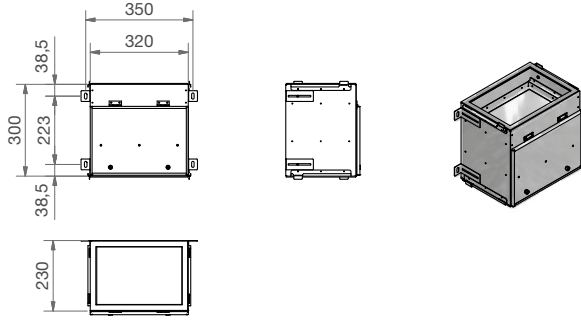
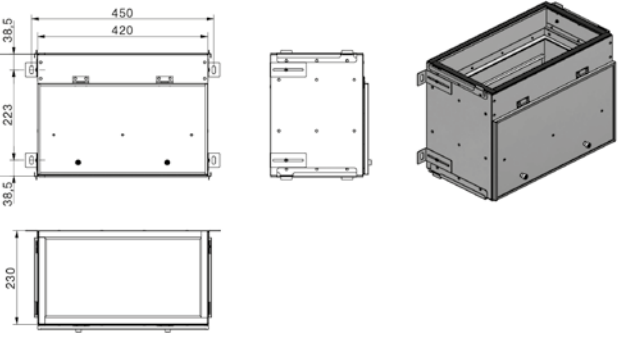
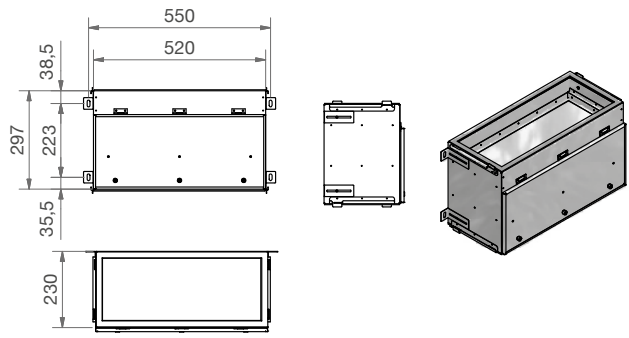
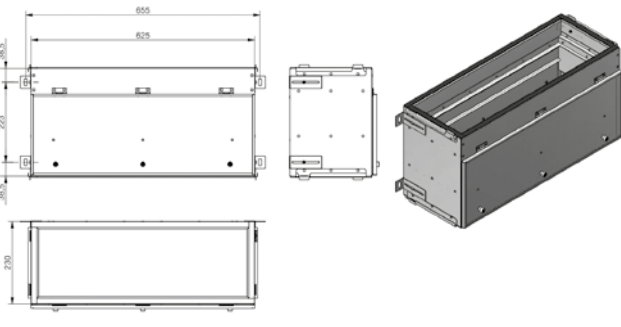
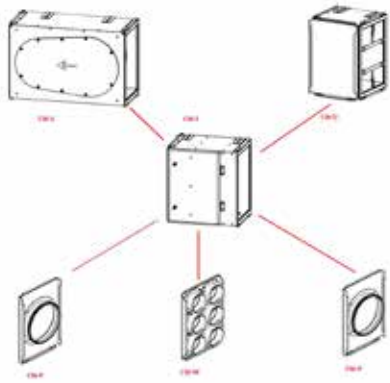


Model- en filteroverzicht

CW-F 220 - Filterhuis	CW-F7-220 - Fijnstoffilter (ePM1 > 75%)	CW-F9-220 - Fijnstoffilter (ePM1 > 90%)	CW-FC 220 - Actief Koolfilter
			
CW-F 320 - Filterhuis	CW-F7-320 - Fijnstoffilter (ePM1 > 75%)	CW-F9-320 - Fijnstoffilter (ePM1 > 90%)	CW-FC-320 - Actief Koolfilter
			
CW-F 420 Filterhuis	CW-F7-420 - Fijnstoffilter (ePM1 > 75%)	CW-F9-420 - Fijnstoffilter (ePM1 > 90%)	CW-FC-420 - Actief Koolfilter
			
CW-F 520 Filterhuis	CW-F7-520 - Fijnstoffilter (ePM1 > 75 %)	CW-F9-520 - Fijnstoffilter (ePM1 > 90%)	CW-FC-520 - Actief Koolfilter
			
CW-F 625 Filterhuis	CW-F7-625 - Fijnstoffilter (ePM1 > 75%)	CW-F9-625 - Fijnstoffilter (ePM1 > 90%)	CW-FC-625 - Actief Koolfilter
			

Maatschetsen CW-F filterhuis

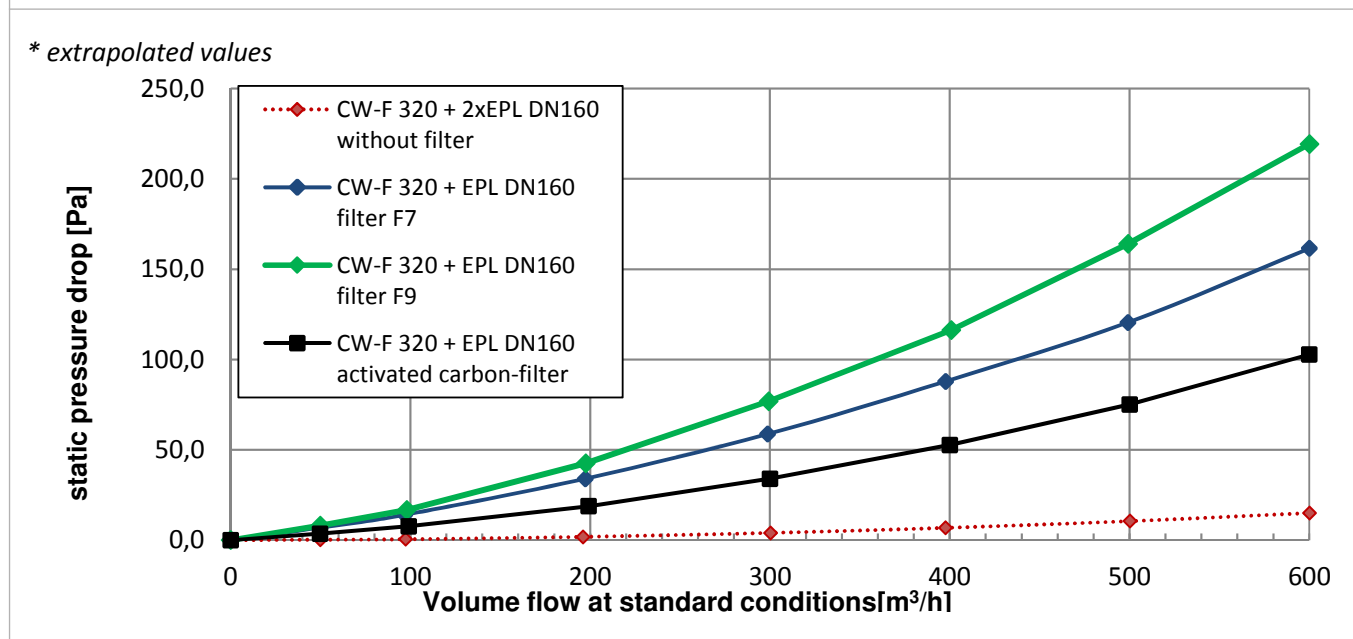
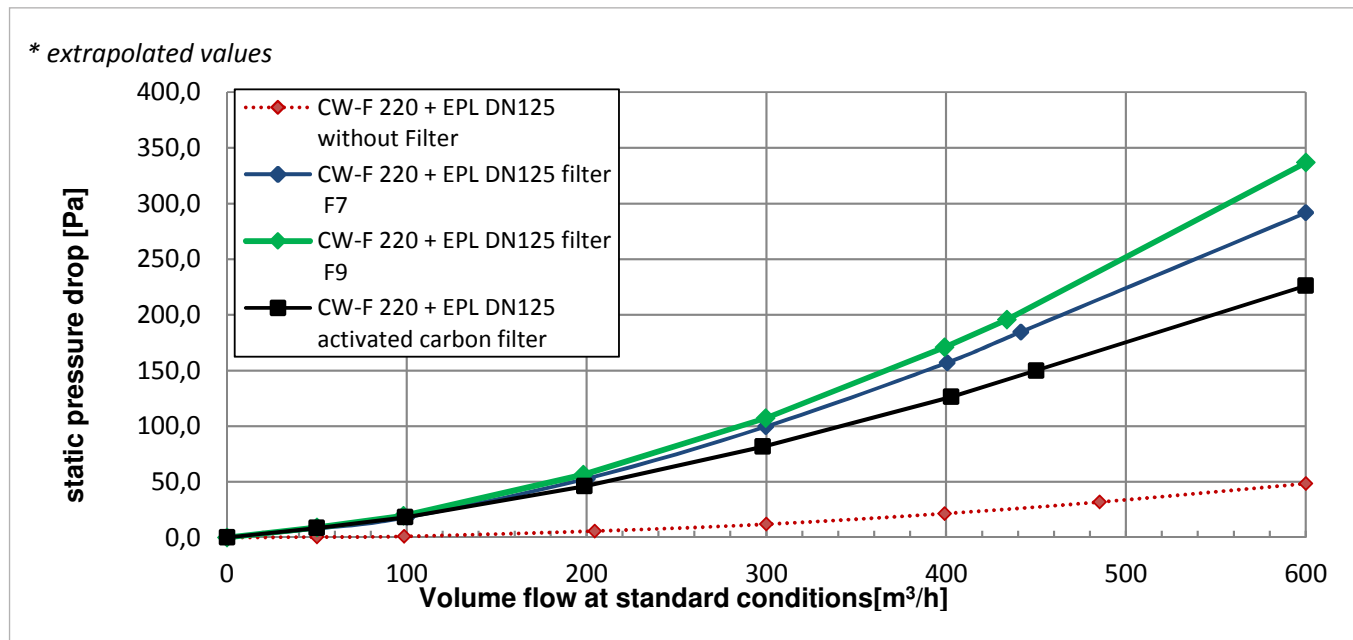
Zie ook Technische Specificaties ComfoWell voor meer info omtrent CW-S, CW-D, CW-P en CW-M

<p>CW-S 220 - Filterhuis</p> 	<p>CW-S 320 - Filterhuis</p> 
<p>CW-F 420 - Filterhuis</p> 	<p>CW-F 520 - Filterhuis</p> 
<p>CW-F 625 - Filterhuis</p> 	<p>Combinaties CW-F: vrijstaand of in verlengde van CW-S en/of CW-D</p> 

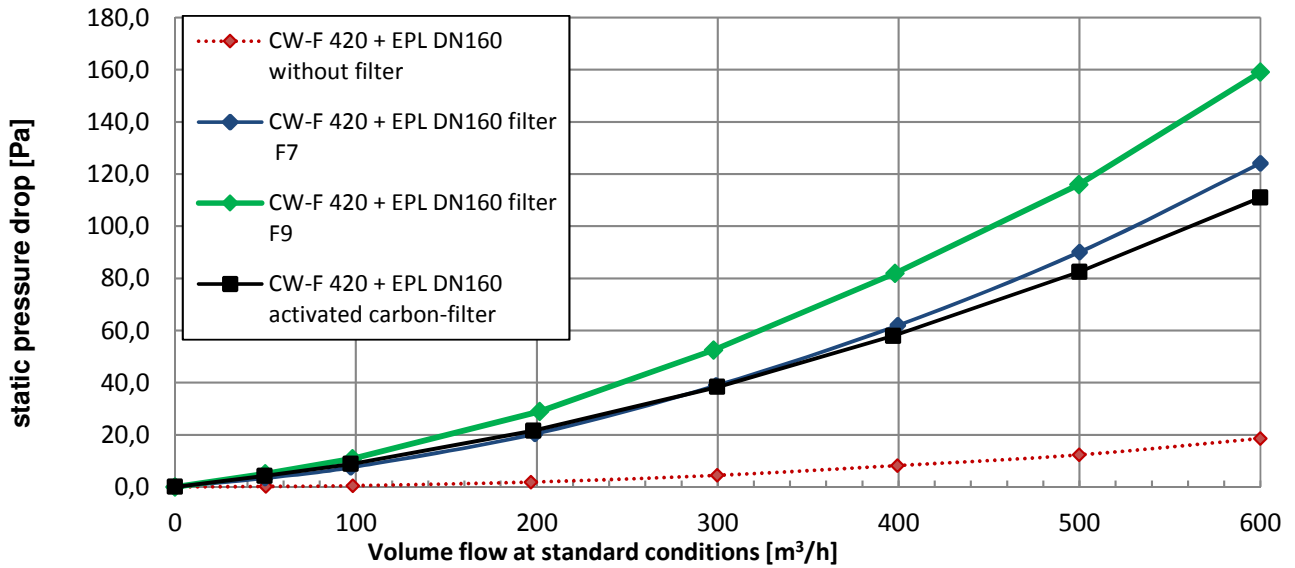
Artikelnr.	Beschrijving
990323550	CW-F 220 - Filterhuis
990323600	CW-F7 220 - Fijnstoffilter F7 (ePM1)
990323601	CW-F9 220 - Fijnstoffilter F9 (ePM1)
990323602	CW-FC 220 - Actief Koolfilter
990323551	CW-F 320 - Filterhuis
990323603	CW-F7 320 - Fijnstoffilter F7 (ePM1)
990323604	CW-F9 320 - Fijnstoffilter F9 (ePM1)
990323605	CW-FC 320 - Actief Koolfilter

Artikelnr.	Beschrijving
990323554	CW-F 420 - Filterhuis
990323650	Filter F7 - CW-F7 420 - ISO ePM1 (set 2 vierkante filters)
990323651	Filter F9 - CW-F9 420 - ISO ePM1 (set 2 vierkante filters)
990323652	CW-FC 420 - Actief Koolfilter (set 2 vierkante filters)
990323552	CW-F 520 - Filterhuis
990323606	CW-F9 520 - Fijnstoffilter F9 -ISO ePM1
990323607	CW-F7 520 - Fijnstoffilter F7 ISO ePM1
990323608	CW-FC 520 - Filter actieve kool
990323555	CW-F 625 - Filterhuis
990323653	CW-F7 625 - Fijnstoffilter F7 -ISO ePM1 (2st)
990323654	CW-F9 625 - Fijnstoffilter F9 ISO ePM1 (2st)
990323655	CW-FC 625 - Filter actieve kool (2st)

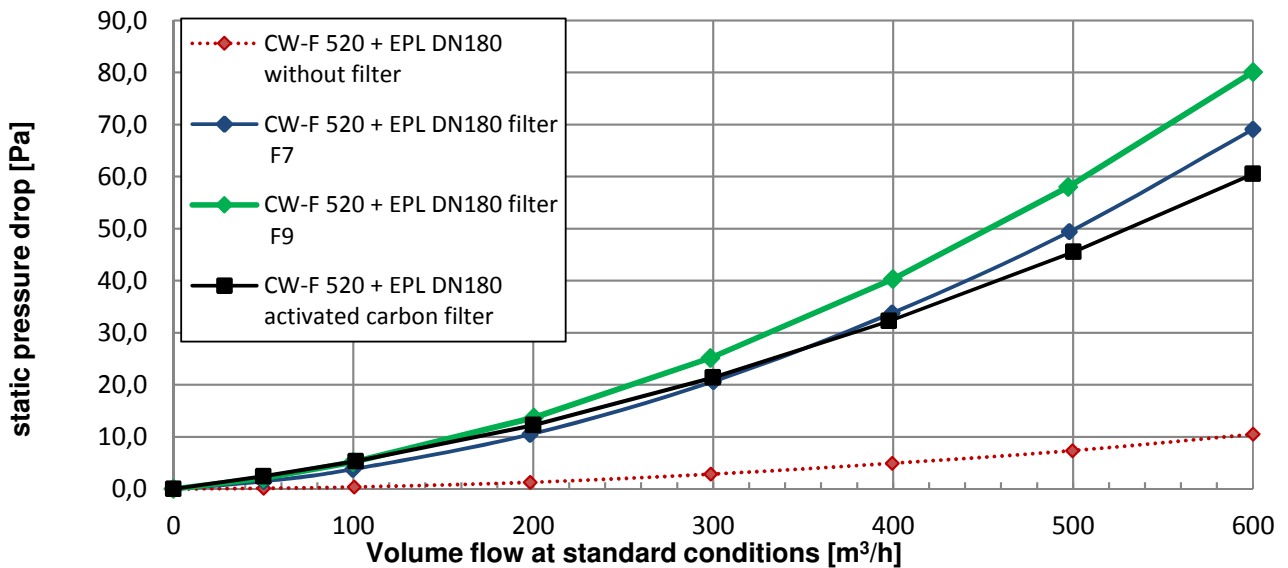
Grafieken drukverlies (m³/h)



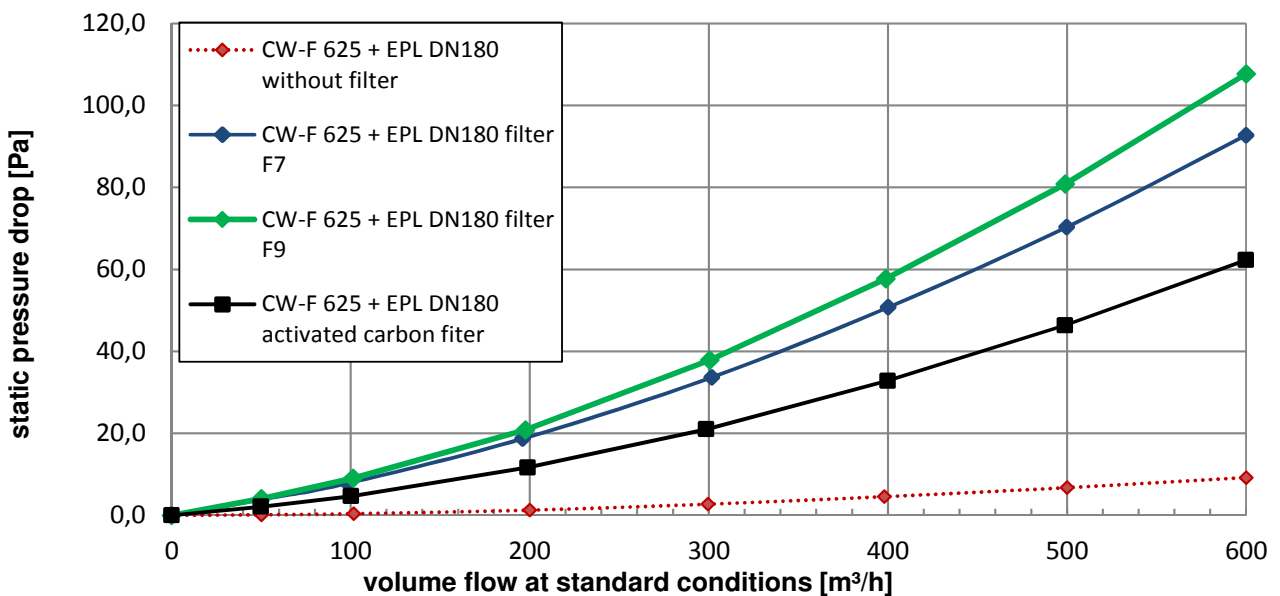
*extrapolated values



*extrapolated values



* extrapolated values



Aandacht!

Ombouw CW-F bij gebruik van Actief Koolfilter => aanslaglatten 180° draaien

